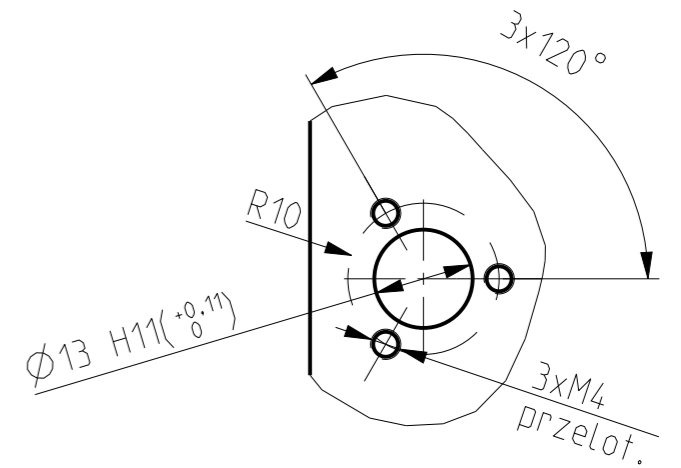
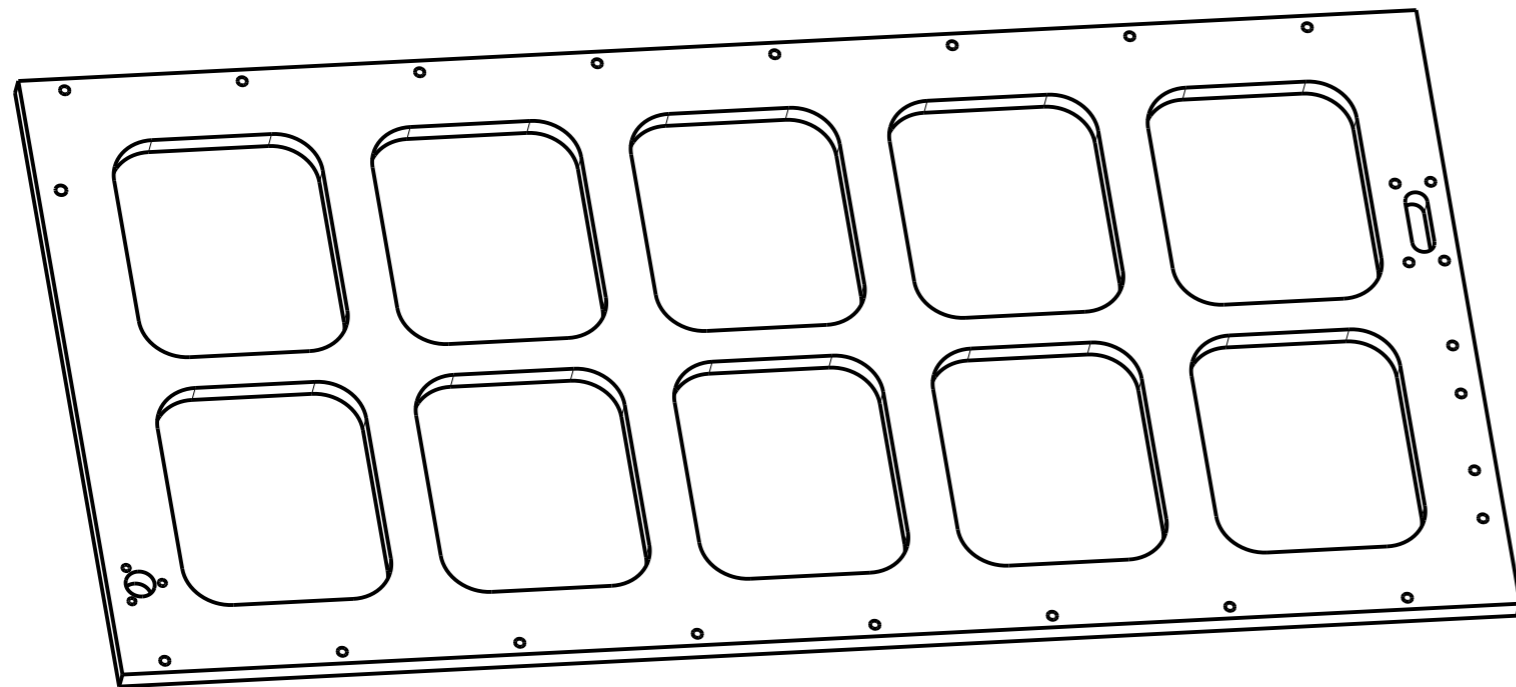


A
1:1



B
1:1

Chromianowac

Ostre krawędzie stepic		Chropowalosc powierzchni $\sqrt{5}$	
Nr zlecenia	Mat. galunek. wymiary	PA6	Masa [kg]
			2.550
Tolerancje ogolne		Nazwa czesci	Ilosc szt.
ISO 2768mK		PLYTA	1
Wersja	Nr zm.	Nazwisko, podpis	Data
Opracowal	P.Kociel	03.07.19	
Sprawdzil	P.Kociel	12.07.19	
Zatwierdzil	S.Pawlowski	12.07.19	
Oznaczenie pliku		Nr rys. zesi.	Podzialka
0000259535			1.5
OSM		Nr rys. PIAP	Liczba ark
			2
		Nr rysunku	Nr arkusza
		MT-01.05.01 A.11	1

